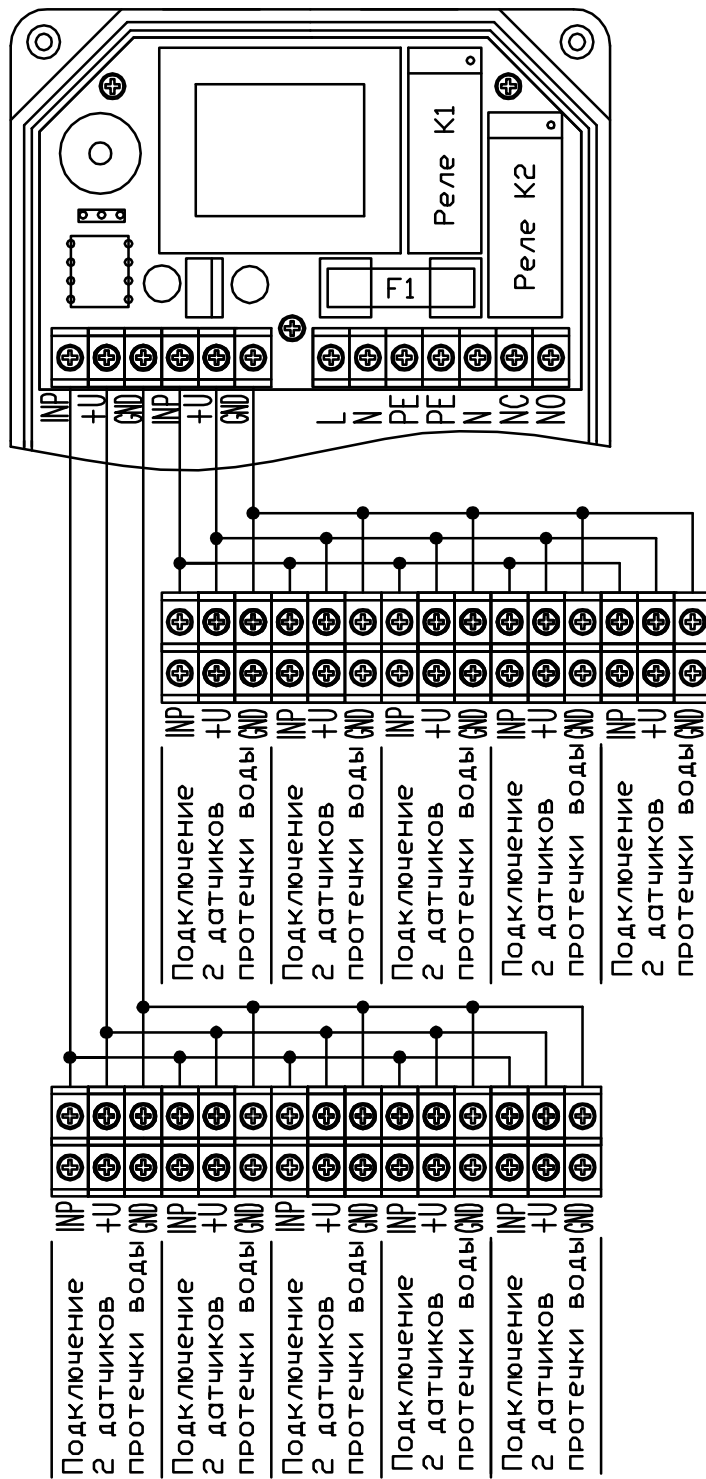


DN



Изм.	Лист	N° докум.	Подпись	Дата
Разраб.	R			
Провер.	P			
Т.контр.	T			
D4	D44			
Н.контр.	N			
Утв.	U			

Подключение к блоку управления 20 датчиков протечки воды с использованием дополнительных клеммных контактов.

Лист	Масса	Масштаб
Лист L	Листов LV	

