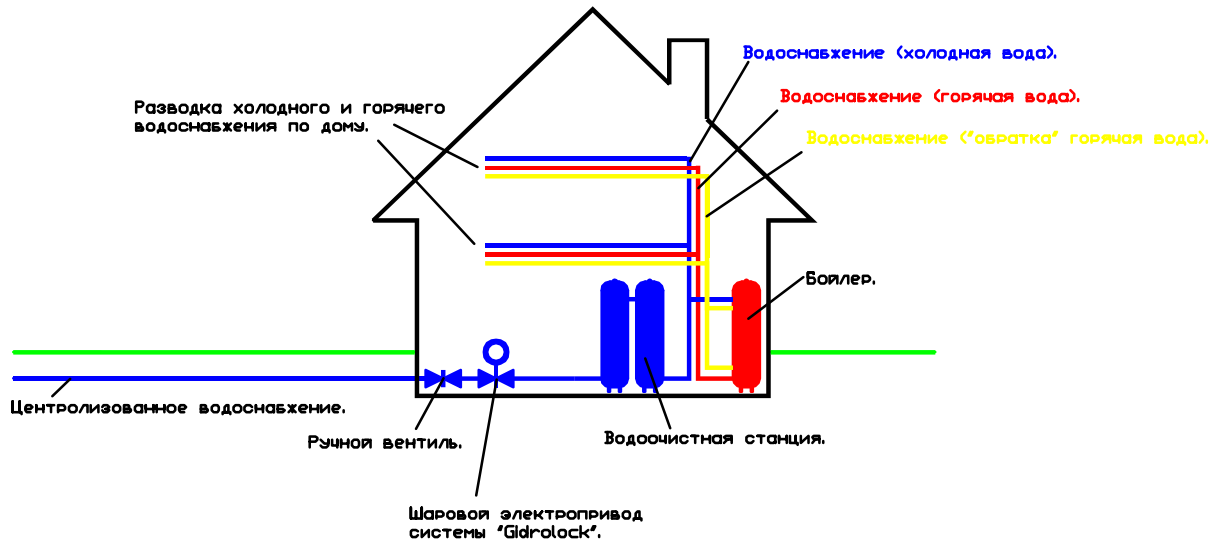


ND

Перв. примен.

Справ. №



При попадании воды на датчик протечки шаровой электропривод системы "Gidrolock" перекрывает подачу воды в дом.

Погр. и дата

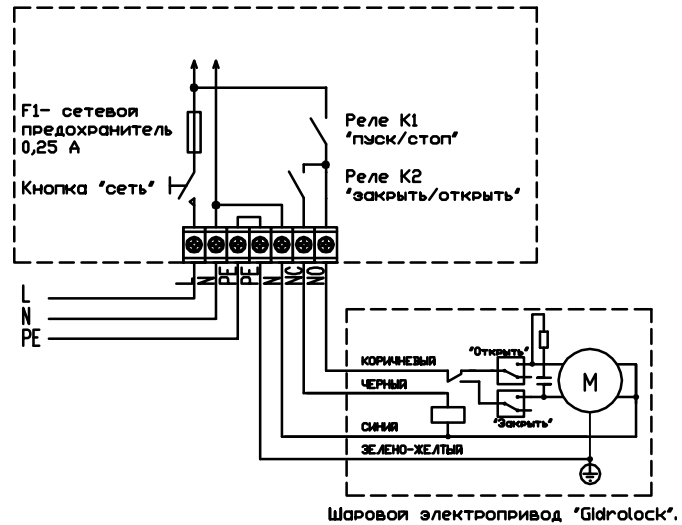
Инв. дубл.

Взам. инв.

Погр. и дата

Инв. № подл.

Блок управления "Gidrolock".



Изм.	Лист	№ докум.	Подпись	Дата
Разраб.	R			
Провер.	P			
Т.контр.	T			
D4	D44			
Н.контр.	N			
Утв.	U			

Централизованное водоснабжение дома.

Лит.	Масса	Масштаб
Лист L	Листов LV	

