

ND

Перв. примен.

Справ. N°

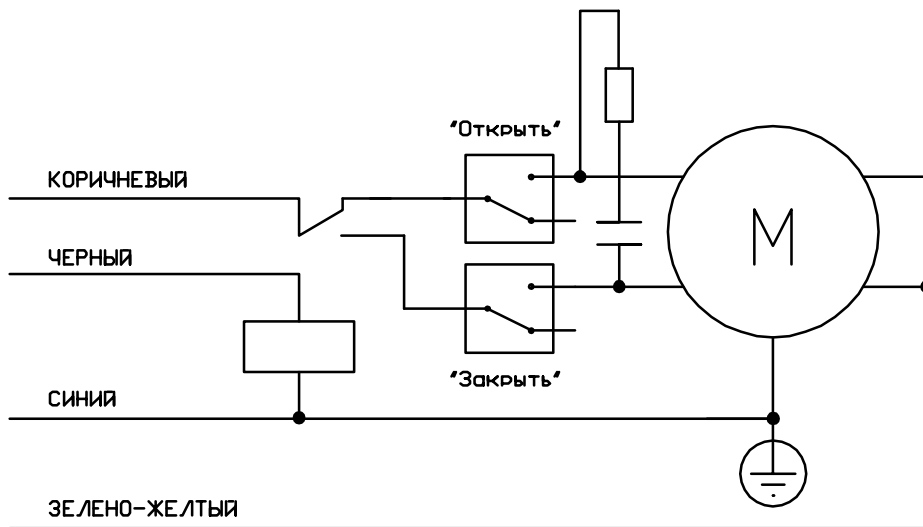
Подп. и дата

Инв. дубл.

Взам. инв.

Подп. и дата

Инв. N° подл.



Изм.	Лист	N° докум.	Подпись	Дата
Разраб.	R			
Провер.	P			
Т. контр.	T			
D4	D44			
Н. контр.	N			
Утв.	U			

Электрическая схема привода (с реле).

Лит.	Масса	Масштаб
Лист L		Листов LV

GIDROL  **СК**